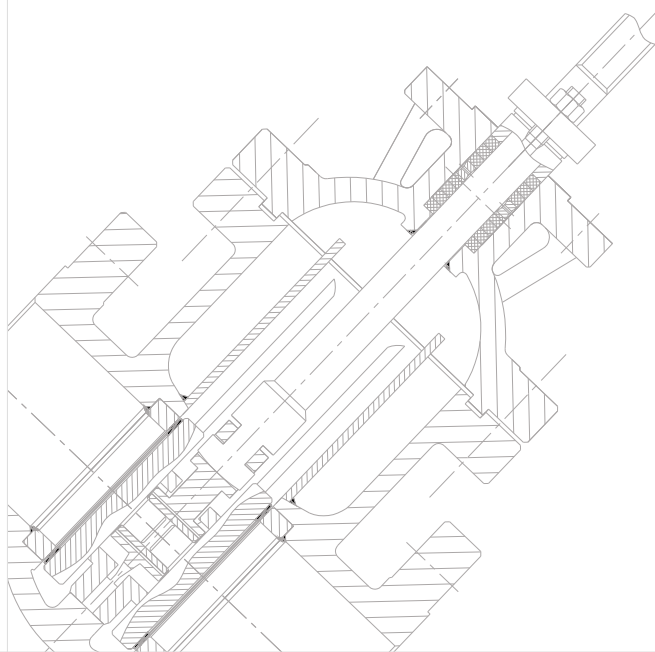




浙江中德自控科技股份有限公司
中德机械集团有限公司

Z系列闸阀

通过国际ISO 9001: 2008认证
通过API 6D/609产品认证
通过API 6FA/607防火认证
通过国家“压力管道”元件制造“TS”安全认证
通过CE安全认证
通过HSE认证
中国著名品牌



浙江中德自控科技股份有限公司

地址：浙江省长兴县太湖街道长兴大道659号
电话：0572-6022222
传真：0572-6556888

中德机械集团有限公司

地址：浙江省瑞安市塘下镇建设路张宅工业区
电话：0577-65351151
传真：0577-65351569

E-mail: vip@zhongdegroup.com
Http://www.zd-auto.com



长兴中德厂区



温州中德厂区

企业概述

浙江中德自控科技股份有限公司是集研发、生产、销售、服务于一体的专业控制阀制造商。自1992年创立以来，中德致力于发展切断阀专业领域技术，使我们始终处在国内切断阀领域的技术领先地位。在我们二十多年的发展历程中，中德人专业、聚焦、坚持不懈来打造切断阀品牌，其中气/电/液动高性能蝶阀、高性能球阀、高温耐磨球阀、高温蝶阀、快速切断闸阀等产品广泛应用于石油、化工、天然气、煤化工等高端领域，并获得了众多用户朋友的高度信任。

中德股份现已拥有专业阀门研究中心和一流的生产平台，并通过了ISO9001:2008质量体系认证，美国石油协会API6D/609产品认证、API6FA/607防火认证，特种设备压力管道制造许可“TS认证”。是中国石化、中石油、中海油、中化、神华、煤化工等领域的一级供应商。先后被评为“中国著名品牌”，“省级星火示范企业”，“国家高新技术企业”，“省明星企业”，连续五年被工行评为“AAA信用企业”。

“客户的满意我们视之为生命”为此中德在国内建立了十二个直销和服务网络，在服务市场的广度和深度上都具有独创性。我们能满足您的需求，我们给您提供“安全、可靠、省心”产品的同时，我们的产品价值永远大于产品价格。无论您在那里，我们具有丰富经验和专业知识的团队都能给您提供“认真、负责、快速”的优质服务。我们坚守“一个电话，一天内到达，一次性成功”的服务承诺。

“以人为本，以德兴业”是中德企业文化的核心，是中德人做人做事的标准，中德人将以“以诚会友，以德待友”来衬托我们过硬的产品质量和一流的服务。中德人厚积薄发，再立潮头，全力打造国家高端切断阀先进制造企业，致力于加快我国切断阀的国产化应用进程，以更好地实现顾客满意度的最大化，中德愿与您精诚合作，共创美好的明天！



概要

Z系列闸阀采用金属接触式独特结构，动作可靠，具有极高的切断性能，被广泛用作高温、高压到极低温条件下的紧急切断阀、排入阀使用，具有多年的成功业绩。

此外，金属接触式密封结构不仅有优良切断性能，而且不需另外附件，本身就具备了防火功能。

执行机构是以与气缸式执行机构的组合为标准产品，也可与电动、气动、液动式执行机构组合。（见图1）



图1：气缸式闸阀

标准规格

本体部

型式：无弹簧平行式闸阀
弹性楔式闸阀
阀门口径：1"~40"
规格：
楔式单闸板：1"~40"
ANSI 150LB~900LB
平行双闸板：2"~40"
ANSI 150LB~900LB
连接：法兰型(RF、MFM、RTJ)、焊接型(BW、SW)2"
以下为SW。
法兰距：请参见第10~12页 表5-1~6-2
材质：A216-WCB、A217-WC5、A217-WC9、A217-C5、
A351-CF8、A351-CF8M及其它合金钢
阀盖：标准型-29~+230℃
加长型+231~+550℃ + -46~-30℃)
填料：聚四氟乙烯、柔性石墨、钢丝增强柔性石墨。
各材料使用温度、压力范围请参见第3~5页。

本体涂层：银灰色（环氧树脂）
当本体材质为CF8、CF8M等不锈钢时不加涂层。

阀内体部：

阀板形状：平行式双闸板或弹性楔式单闸板
座环形状：全腔型
特性：近似线性
材质处理：本体、阀板、座环、阀杆等材质组合、
处理请参见表2-1~3性能
阀座泄露率：Class IV~VI
最大阀闭压力：请参见第9页表4-1~2
外型尺寸：请参见第10~12页 表5-1~6-2

Z系列闸阀



执行机构

规格	型号	气缸式		电动式
		ZSS 双作用	ZST 单作用	ZDDZ
用途		通断		通断
操作源		气压0.35~0.8MpaG		电源220VAC 50Hz, 380VAC 50Hz
输入范围		24VDC, 48VDC, 220VAC		
动作		通断: 电磁阀通电阀开或阀闭		通断: 通电阀开或阀闭
允许环境温度		-40°C ~ +80°C		-40°C ~ +80°C
执行器涂层色		墨绿色(环氧树脂)		随外购电动执行器
选购设备		手动机构、限位开关、 空气过滤减压阀、电磁阀、速度调整器、锁止阀、其他		手动机构、限位开关、 浪涌保护器、扭矩开关、其他

特殊规格

- 特殊检查
 - 流量特性检查、材料检查(试验报告)、低温试验
 - 蒸汽试验、非破坏检查、放射线检查
- 完全除油、除水处理
- 取得高压气体法认定资格
- 防砂、防尘型
- 防腐蚀性
- 寒冷地区
- 热带地区用
- 无铜处理
- 特殊空气配管和特殊接头
- 真空工作条件用
- 接触大气部分用不锈钢螺栓、螺母
- 指定涂层色

表1 本体材料的使用温度、压力范围

表1-1 ANSI 单位: bar(G)

温度°C	150#				300#				600#				900#			
	WCB	C5	CF8	CF8M	WCB	C5	CF8	CF8M	WCB	C5	CF8M	CF8M	WCB	C5	CF8	CF8M
-196~38	-	-	19.2	19.2	-	-	49.6	49.6	-	-	99.2	99.3	-	-	158.9	158.9
-45~38	-	-	19.2	19.2	-	-	49.6	49.6	-	-	99.2	99.3	-	-	158.9	148.9
-5~38	19.6	19.6	19.2	19.2	51.1	51.7	49.6	49.6	102.1	103.4	99.2	99.3	153.2	155.2	158.9	148.9
+50	19.2	19.2	18.4	18.4	50.1	51.7	47.8	48.1	10.02	103.4	95.7	96.3	150.2	155.2	143.5	144.4
+100	17.7	17.7	15.8	15.8	46.4	51.5	40.9	42.2	92.8	103.1	81.8	84.4	139.1	154.6	122.6	126.6
+150	15.8	15.8	14.0	14.0	46.1	50.2	36.3	38.6	90.5	100.4	72.7	77.0	135.7	150.6	109.0	115.5
+200	14.0	14.0	12.6	12.6	44.7	48.9	32.8	35.7	87.6	97.6	65.5	71.3	131.5	146.4	98.3	107.0
+250	12.1	12.1	11.7	11.7	41.8	46.3	30.5	33.5	83.4	92.7	61.1	66.8	125.2	139.0	91.6	100.2
+300	10.2	10.2	10.2	10.2	38.7	42.4	29.1	31.6	77.5	84.9	58.1	63.3	116.2	127.3	87.2	94.9
+350	8.4	8.4	8.4	8.4	36.5	40.2	28.2	30.4	73.9	80.5	56.1	60.8	110.9	120.7	84.2	91.3
+375	7.4	7.4	7.4	7.4	34.5	38.9	27.8	29.7	72.9	77.6	55.5	59.4	109.4	116.4	83.3	89.1
+400	6.5	6.5	6.5	6.5	34.5	36.6	27.5	29.2	69.0	73.2	54.9	58.2	103.5	109.8	82.4	87.3
+425	5.6	5.6	4.05	5.6	28.8	34.5	27.2	28.7	57.5	69.0	54.3	57.3	86.3	103.5	81.5	96.0
+450	4.7	4.7	4.7	4.7	20.0	30.9	26.9	28.2	40.1	61.8	53.7	56.2	60.1	92.7	80.6	84.2
+475	3.7	3.7	3.7	3.7	13.5	25.9	26.6	27.4	27.1	51.8	53.1	54.7	40.6	77.7	79.7	82.1
+500	2.8	2.8	2.8	2.8	8.8	20.3	26.1	26.8	17.6	40.5	52.1	53.7	26.4	60.8	78.2	80.5

表2 本体、阀内件材质组合及使用温度范围、阀门检验与试验

表2-1 本体材质: 碳钢(A216-WCB、A217-WC6)

本体材质		A216-WCB				A217-WC6		
阀板	材质	A105	A182-F304	A182-F316	35CrMo	A182-F304	A182-F316	35CrMo
	处理	堆焊司太莱合金	堆焊司太莱合金	堆焊司太莱合金	堆焊司太莱合金 镀镍	堆焊司太莱合金	堆焊司太莱合金	堆焊司太莱合金 镀镍
阀座	材质	A105	A182-F304	A182-F316	A182-304	A182-F304	A182-F316	A182-F304
	处理	堆焊司太莱合金	堆焊司太莱合金	堆焊司太莱合金	堆焊司太莱合金	堆焊司太莱合金	堆焊司太莱合金	堆焊司太莱合金
压板	材质	A351-CF8	A351-CF8	A351-CF8	A351-CF8	A351-CF8	A351-CF8	A351-CF8
楔形块	材质	A351-CF8	A351-CF8	A351-CF8	A351-CF8	A351-CF8	A351-CF8	A351-CF8
	处理	堆焊司太莱合金	堆焊司太莱合金	堆焊司太莱合金	堆焊司太莱合金	堆焊司太莱合金	堆焊司太莱合金	堆焊司太莱合金
阀杆	材质	A276-420	A276-420	A276-304	A276-420	A276-304	A276-316	A276-304
导向轴套	材质	A182-304	A182-304	A182-304	A182-304	A182-304	A182-304	A182-304
	处理	热处理	热处理	热处理	热处理	热处理	热处理	热处理
使用温度范围°C		-29~350	-29~425	-29~425	-29~400	-29~550	-29~550	-29~480
阀座允许泄漏量		ANSI B16.104/API 598-2009						

表2-2 本体材质: 低温碳钢(A352-LCB)及不锈钢(A351-CF8)

本体材质		A352-LCB		A351-CF8	
阀板	材质	A182-F304	A182-F316	A182-F304	A182-F316
	处理	堆焊司太莱合金	堆焊司太莱合金	堆焊司太莱合金	堆焊司太莱合金
阀座	材质	A182-F304	A182-F316	A182-F304	A182-F316
	处理	堆焊司太莱合金	堆焊司太莱合金	堆焊司太莱合金	堆焊司太莱合金
压板	材质	A352-LCB	A352-LCB	A351-CF8	A351-CF8
楔形块	材质	A351-CF8	A351-CF8	A351-CF8	A351-CF8
	处理	堆焊司太莱合金	堆焊司太莱合金	堆焊司太莱合金	堆焊司太莱合金
阀杆	材质	A276-304	A276-316	A276-304	A276-316
导向轴套	材质	A182-F304	A182-F304	A182-316	A182-316
	处理	热处理	热处理	热处理	热处理
使用温度范围°C		-46~345	-46~345	-46~550	-46~550
阀座允许泄漏量		ANSI B16.104/API 598-2009			

注) 当A351-CF8用于超低温流体时, 耐压部的含镍量必须在9.5%以上。

Z系列闸阀



表2-3 本体材质：不锈钢(A351-CF8M)

本体材质		A351-CF8M
阀板	材质	A182-F316
	处理	堆焊司太莱合金
阀座	材质	A182-F316
	处理	堆焊司太莱合金
压板	材质	A351-CF8
楔形块	材质	A351-CF8
	处理	堆焊司太莱合金
阀杆	材质	A276-316
导向轴套	材质	A182-316
	处理	堆焊司太莱合金
使用温度范围(°C)		-46~600
阀门检验与试验		ANSI B16.104/API 598-2009

图2-1 填料 使用温度、压力范围

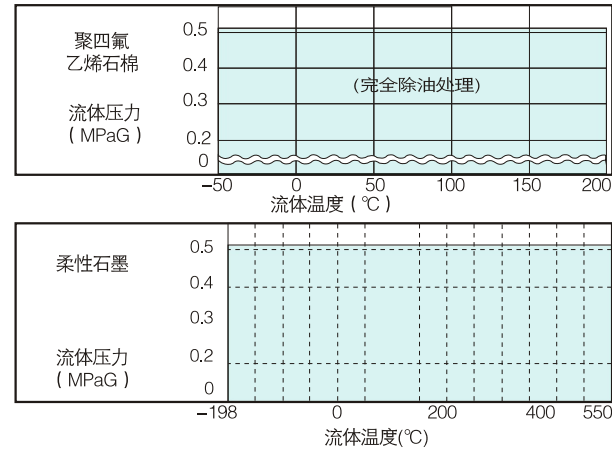


图2-2 垫圈 使用温度·压力范围

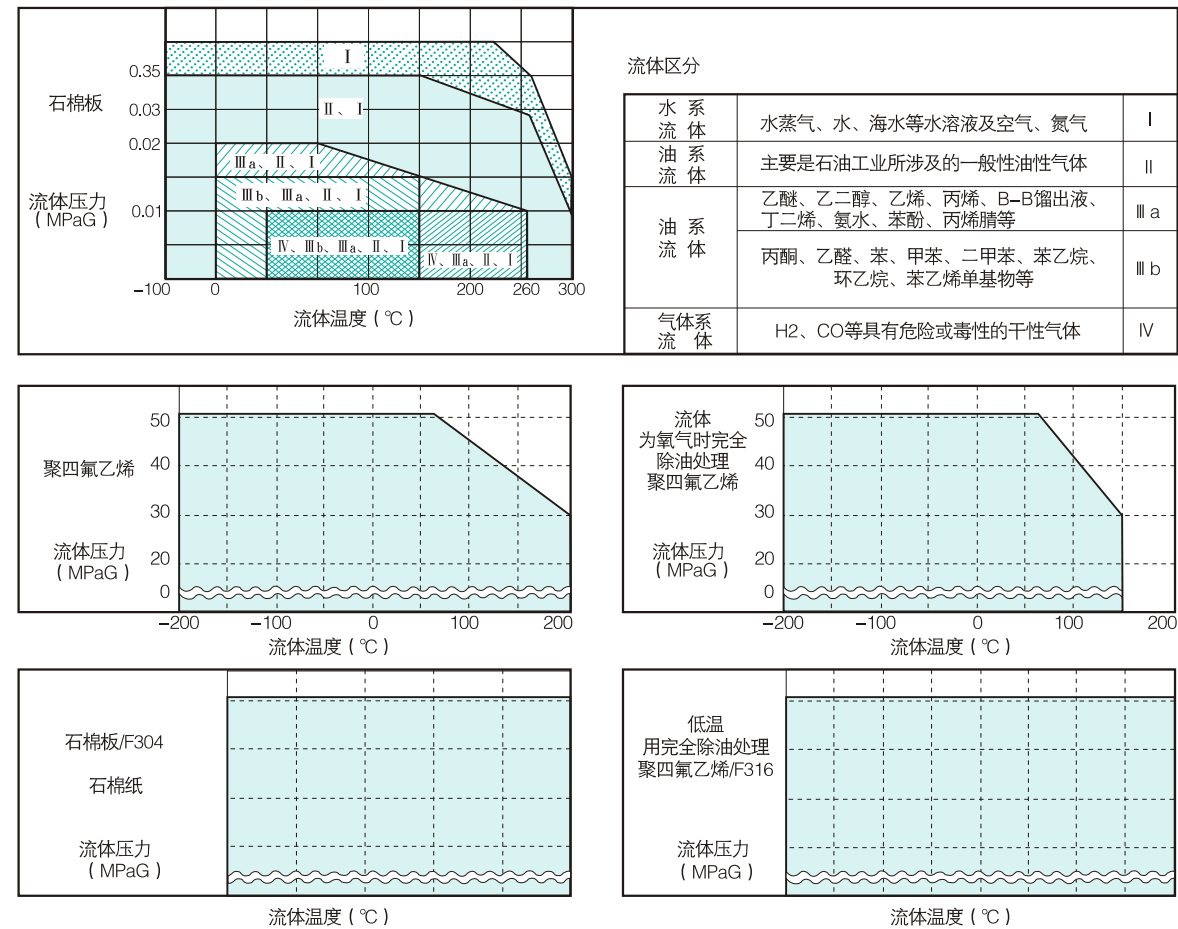


图3 平行双闸板型阀体、本体部构造

执行机构的输出力通过阀杆以A力作用于楔开块时，被设计成一定角度的楔形块将A力转换成水平方向B力，又通过压板作用，B力分别将二枚闸板紧压住座环，从而以金属紧密接触方式流体完全阻断。（见图3-1）

图3-1楔形块、涨块、闸板构造

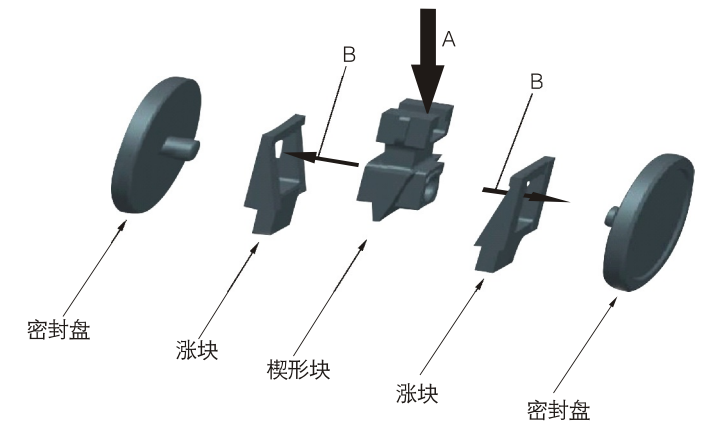
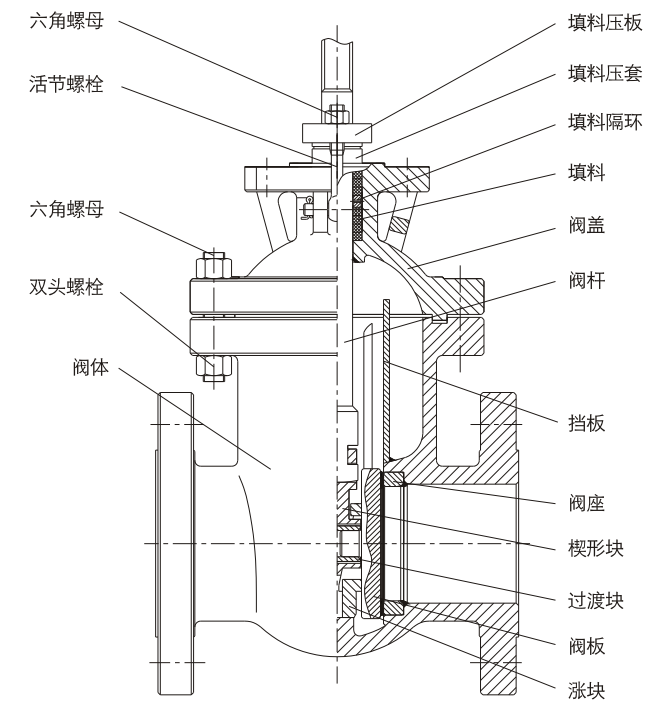


图3-2 平行双闸板型阀体结构图



阀座可为本体堆焊型、或镶圈焊接型。

Z系列闸阀



图4 楔式单闸板型阀体、本体部构造

执行机构的输出力通过阀杆直接作用在阀板上，由于阀板具有一定倾斜角度，容易与阀座吻合，在阀板弹性微变作用，形成很好密封。

图4-1 楔形阀板构造

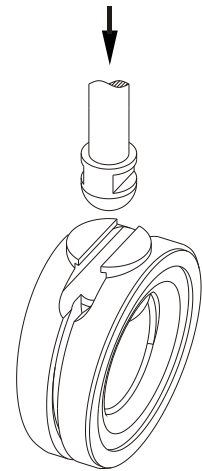
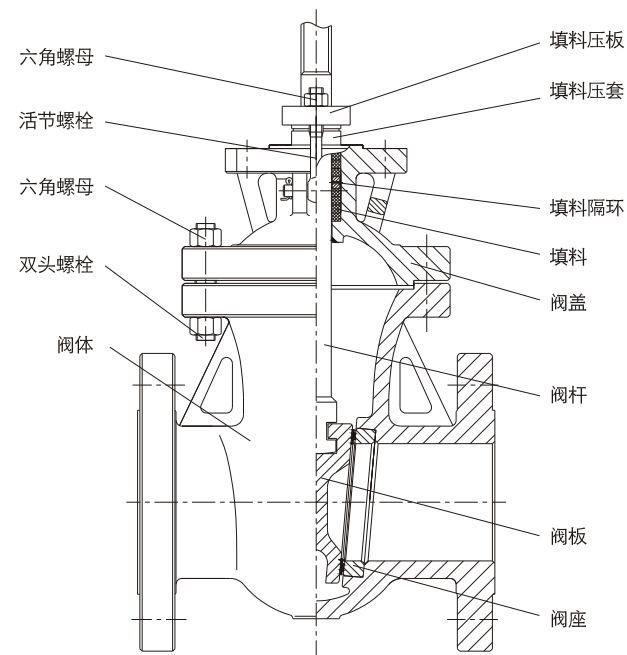


图4-2 楔式单闸板型阀体结构图



阀座可为本体堆焊型、或镶圈焊接型。

图5 ZSZ主要零部件分解图

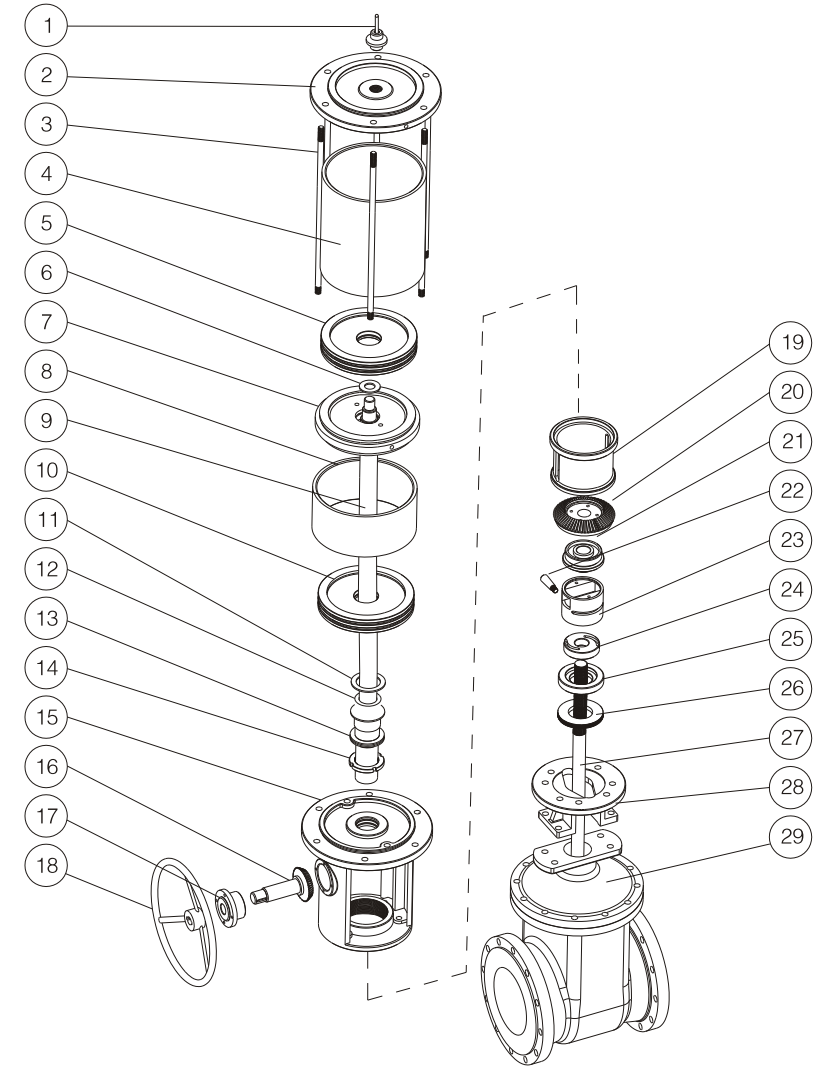


表3、主要部件名称

1	阀位标记杆	6	垫圈	11	轴承	16	圆锥齿轮	21	分合螺母	26	锁紧螺母
2	上气缸盖	7	中间隔层	12	垫圈	17	轴承套	22	操纵手柄	27	阀杆
3	拉杆	8	下气缸	13	调节螺母	18	手轮	23	壳体	28	机架
4	上气缸	9	活塞	14	圆螺母	19	支撑套	24	转盘	29	阀体部件
5	上活塞	10	下活塞	15	支架	20	圆锥齿轮II	25	调支撑螺母		

Z系列闸阀



表4 最大关闭压差

表4-1 执行机构：双动作型气缸式（ZSS）

阀门口径	气源压力Bar G	聚四氟乙烯 ≤200℃								柔性石墨 ≤550℃							
		160	280	360	415	540	600	700	800	160	280	360	415	540	600	700	800
		流体温度															
1"	4	35.92								33.75							
1-1/2"	4	30.00								28.91							
2"	4	24.50	33.51							23.72							
3"	4	20.80	26.00							18.70	24.92						
4"	4	14.87	24.80							10.90	22.40						
5"	4	10.09	20.80								16.15						
6"	4		20.80	39.85							11.17	33.77					
8"	4		15.28	28.21	39.50						8.35	23.85	35.85				
10"	4		10.17	20.55	23.10						7.20	15.58	22.43				
12"	4		7.17	12.40	12.25	29.20					4.77	9.35	11.55	23.85			
14"	4		5.31	9.30	9.38	22.46						7.24	8.38	16.15			
16"	4			6.84	7.66	17.28						5.76	7.05	15.05			
18"	4			5.24	6.10	13.52	23.66					4.77	10.83	20.45			
20"	4					11.12	18.93						8.05	15.78			
24"	4					7.53	15.57	26.50					4.77	11.12	20.15		
26"	4						10.54	22.53						8.15	18.81		
28"	4						8.96	19.15	29.68					5.55	15.55	24.71	
30"	4						6.55	14.36	25.23					4.79	13.32	19.85	
32"	4								12.21	21.45					9.75	15.33	
34"	4								9.03	17.16					7.35	11.25	
36"	4								7.23	12.87					5.39	8.94	
38"	4								5.42	9.00					4.49	5.60	
40"	4									6.31						4.08	

表4-2 执行机构：单动作型气缸（ZST）

阀门口径	气源压力Bar G	聚四氟乙烯 ≤200℃					柔性石墨 ≤550℃						
		160	225	280	360	405	450	160	225	280	360	405	450
		流体温度											
2"	4	20.85	27.58					18.49	23.55				
3"	4	13.84	19.45	36.50				9.58	15.56	28.71			
4"	4		11.15	24.41					9.05	18.25			
5"	4		9.26	18.75	37.59				7.63	11.65	22.42		
6"	4			11.50	25.28					8.95	21.39		
8"	4			6.55	15.58	23.81					11.55	17.88	
10"	4					11.17	15.98	23.15			7.76	11.05	18.25
12"	4					9.87	11.67	15.58			5.68	7.45	9.85

图六 ZSZ气动闸阀外型图

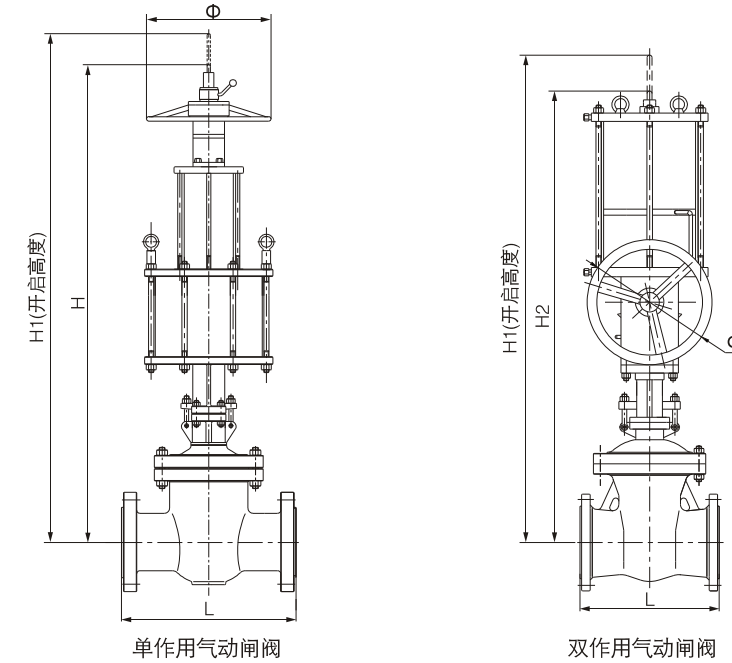


表5-1 气动闸阀外型尺寸

阀门口径	150LB								300LB							
	L		H	H1	H2	H3	Ö	重量 (kg)	RF		H	H1	H2	H3	Ö	重量 (kg)
	RF	RJ							RF	RJ						
1"	127	140	865	890	-	-	180	26	165	178	865	890	-	-	200	28
1-1/2"	165	178	905	945	-	-	180	38	190	203	905	945	-	-	200	40
2"	178	191	900	950	780	830	200	35	216	232	920	980	-	-	250	46
3"	203	216	1055	1135	880	960	250	64	283	298	1180	1260	790	840	300	85
4"	229	241	1220	1320	1050	1150	250	88	305	321	1300	1400	910	990	400	120
5"	254	267	1390	1515	1120	1245	300	155	381	397	1480	1605	1100	1200	400	180
6"	267	279	1520	1670	1240	1390	300	182	403	419	1695	1845	1180	1305	400	230
8"	292	305	1880	2080	1520	1720	400	380	419	435	2050	2250	1305	1455	450	460
10"	330	343	2250	2500	1700	1950	400	510	457	473	2420	2670	1760	1960	450	620
12"	356	368	2430	2730	1930	2230	450	620	502	518	2600	2900	1880	2130	500	890
14"	381	394	-	-	2160	2510	450	890	762	778	-	-	2020	2320	500	1220
16"	406	419	-	-	2330	2730	500	1230	838	854	-	-	2120	2470	550	1630
18"	432	445	-	-	2540	2990	500	1450	914	930	-	-	2400	2800	550	2060
20"	457	470	-	-	2750	3250	550	1870	991	1010	-	-	2540	2990	600	2350
24"	508	521	-	-	3080	3680	550	2510	1143	1165	-	-	2820	3320	650	3040
28"	610	-	-	-	3570	4270	600	3005	1346	1372	-	-	3180	3780	700	3750
32"	660	-	-	-	4170	4970	700	3510	1397	1553	-	-	3590	4290	800	4260
36"	711	-	-	-	4600	5500	800	4880	1727	1756	-	-	4250	5050	900	5850
40"	811	-	-	-	5150	6150	900	6510	-	-	-	-	4710	5610	-	-

Z系列闸阀



表5-2 气动闸阀外型尺寸

阀门口径	600LB								900LB							
	L		H	H1	H2	H3	Ö	重量 (kg)	RF		H	H1	H2	H3	Ö	重量 (kg)
	RF	RJ							RF	RJ						
1"	216	216	920	945	-	-	250	45	-	-	-	-	-	-	-	-
1-1/2"	241	241	975	1015	-	-	300	90	-	-	-	-	-	-	-	-
2"	292	295	1050	1100	920	970	350	125	368	371	1255	1305	1050	1100	350	195
3"	356	359	1220	1300	990	1070	350	165	381	384	1540	1620	1260	1340	400	300
4"	406	435	1410	1510	1070	1170	400	280	457	460	1820	1920	1440	1540	450	450
5"	508	601	1550	1675	1240	1365	400	485	-	-	-	-	-	-	-	-
6"	559	562	1750	1900	1360	1510	450	630	610	613	2050	2200	1750	1900	500	840
8"	660	664	2205	2405	1580	1780	500	990	737	740	-	-	2030	2230	550	1220
10"	787	791	2660	2910	1930	2180	550	1450	838	841	-	-	2380	2630	550	1650
12"	838	841	-	-	2060	2360	550	1550	965	968	-	-	2550	2850	600	1880
14"	889	892	-	-	2250	2600	600	2020	1029	1038	-	-	2940	3290	650	2390
16"	991	994	-	-	2540	2940	600	2400	1130	1140	-	-	3050	3450	650	2850
18"	1092	1095	-	-	2620	3070	650	2890	1219	1232	-	-	3390	3840	700	3210
20"	1194	1200	-	-	2910	3410	700	3215	1321	1334	-	-	3600	4100	750	3950
24"	1397	1407	-	-	3260	3860	750	4020	1549	1568	-	-	4050	4650	800	4850

表6-1、电动闸阀外型尺寸

阀门口径	150LB						300LB					
	L		H	F	F1	重量 (kg)	L		H	F	F1	重量 (kg)
	RF	RJ					RF	RJ				
2"	178	191	700	377	555	30	216	232	750	415	626	35
3"	203	216	740	377	555	46	283	298	780	415	626	55
4"	229	241	890	377	555	80	305	321	920	415	626	89
5"	254	267	950	377	555	102	381	397	985	415	626	125
6"	267	279	1020	494	626	140	403	419	1080	494	626	240
8"	292	305	1150	494	626	220	419	435	1180	494	626	350
10"	330	343	1340	494	626	350	457	473	1375	494	626	450
12"	356	368	1460	494	626	430	502	518	1505	494	626	645
14"	381	394	1680	610	733	565	762	778	1720	610	733	865
16"	406	419	1830	610	733	695	838	854	2030	610	733	1070
18"	432	445	1985	770	700	910	914	930	2175	770	700	1310
20"	457	470	2220	770	700	1070	991	1010	2425	494	745	1720
24"	508	521	2600	770	700	1550	1143	1165	2865	494	745	2370
28"	610	-	2950	415	745	2030	1346	1372	3260	494	745	3580
32"	660	-	3340	415	745	2480	1397	1553	3630	610	1002	5600
36"	711	-	3750	494	1002	3530	1727	1756	4150	770	1184	6350
40"	811	-	4480	610	1002	4980	-	-	-	-	-	-

图七 ZDZ电动闸阀外型图

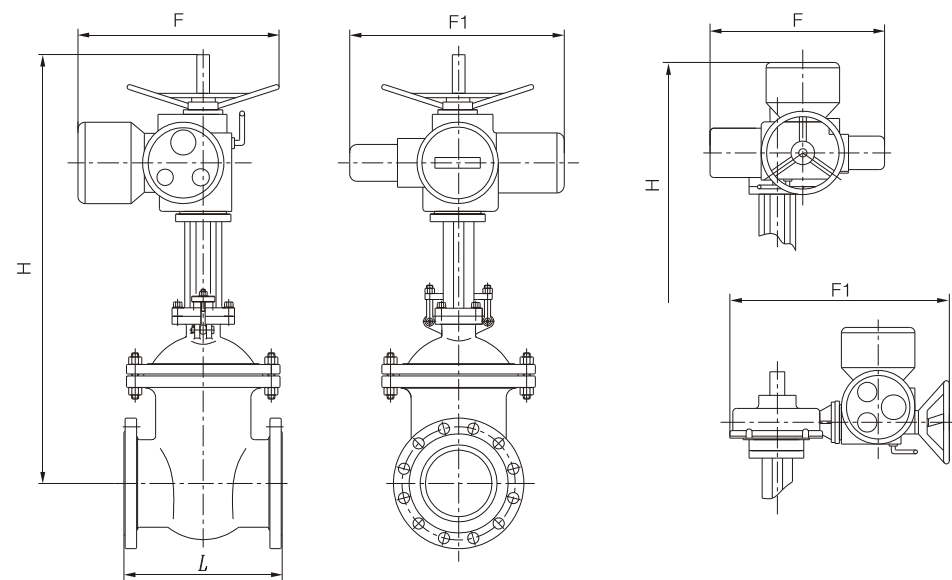


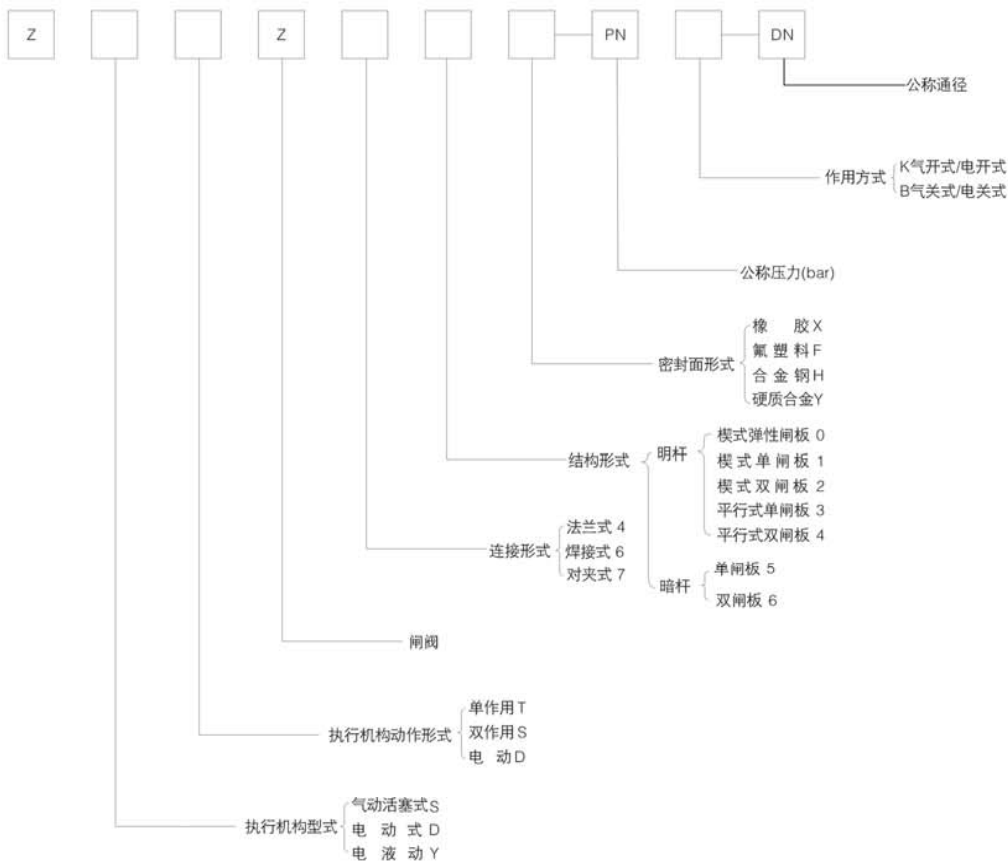
表6-2、电动闸阀外型尺寸

阀门口径	600LB						900LB					
	L		H	F	F1	重量 (kg)	L		H	F	F1	重量 (kg)
	RF	RJ					RF	RJ				
2"	292	295	790	415	626	85	368	371	840	415	626	120
3"	356	359	880	415	626	160	381	384	950	494	626	240
4"	406	435	975	494	626	230	457	460	1080	610	733	335
5"	508	601	1050	494	626	300	-	-	-	-	-	-
6"	559	562	1150	610	733	415	610	613	1275	770	700	545
8"	660	664	1255	610	733	575	737	740	1520	770	700	830
10"	787	791	1456	770	700	835	838	841	1680	733	857	1120
12"	838	841	1695	770	700	1035	965	968	1835	733	857	1650
14"	889	892	1985	494	745	1350	1029	1038	2140	733	936	2230
16"	991	994	2180	733	857	1760	1130	1140	2250	733	936	2950
18"	1092	1095	2295	733	857	2070	1219	1232	2625	733	1002	3880
20"	1194	1200	2560	733	1002	2510	1321	1334	2840	770	1015	4680
24"	1397	1407	2980	770	1184	3530	1549	1568	3375	770	1197	7040

Z系列闸阀



型号编号



例：ZSSZ44Y-20K-200
气动平行双闸板阀，双作用气缸，法兰式，密封面堆焊硬质合金，气开式，PN2.0MPa，DN200

配管安装位置

无弹簧式平行闸阀是在水平配管上垂直安装作为标准。
特殊情况下，也可在水平管上倾斜一定角度安装，但倾斜角不得小于45°，请在订货时一定要注明安装位置。
弹性模式闸阀可在垂直配管上水平安装。

正确操作

1. 阀门在出厂时已经过必要性的性能测试，且按订单要求进行了整定，用户一般可直接安装使用。
2. 使用手轮操作时，先将气缸内的残余气体通过电磁阀(或控制元件)排空(在气缸内有残余气体的情况下)。
3. 双作用气缸先将执行器的平衡阀打开，然后将转换手柄置于“手动”位置，使分合螺母与阀杆处于完全吻合状态。用手轮操作时请勿用力过大(不可借用其他的外力工具)。
特别提示：带手动操作机构的阀门在弹簧复位(关闭阀门)或是气动开启(关闭)阀门过程中，任何一个开度都不能使用“自动—手动”切换。
4. 操作时，请参照执行器上铭牌指示。
5. 对于单作用执行机构，在拆卸气缸时，一定要使用专用工具。

维护与保养

1. 正常检查：每年进行一次，检查各管接着部分有无漏气，应换O型密封圈或有关螺钉，检查空气的净化情况，排除过滤器中冷凝水，检查各螺纹连接部有无松动。
2. 手操机构切换轴上的轴承等转动部位每三个月或半年加一次足够的润滑油脂。
3. 检修时应检查并清洗缸套及活塞，如发现O型密封圈有损坏或老化时应及时更换，装配时应在气缸壁和密封圈沟槽内涂滑油，并注意缓慢将活塞推入气缸，以免损坏O型密封圈。
4. 气源压力应在0.35~0.8MPa(G)范围内，气源应经除尘、脱水等净化处理。

订货须知

- 当您订货时，请明确注明以下各项内容：
1. 阀的种类（如平行式、模式等）
 2. 阀门口径及阀内孔径
 3. 阀体规格及连接形式
 4. 阀体材质及阀内件材质
 5. 阀门特性及阀芯形式
 6. 阀盖形式
 7. 执行机构型号是否配手操及气源压力
 8. 阀门动作(正动作、反动作)
 9. 是否要带电磁阀、控制箱、空气过滤减压阀等
 10. 是否要除油、除水、无铜等特殊规格
 11. 配管尺寸、管壁厚(入口侧、出口侧)
 12. 流体的名称、状态(液、气、蒸汽等)
 13. 常用流量及最大、最小流量
 14. 流体压力及压差(全开、全闭时)
 15. 流体的温度、比重或密度
 16. 流体的粘度、有无浆料、闪蒸
 17. 是否用于高压、高温
 18. 其他特殊要求

订货热线

温州中德销售热线：0577-65351151
 长兴中德销售热线：0572-6022222
 华北片区直销电话：13335770020
 东北（北区）直销电话：13396950077
 东北（南区）直销电话：13700076811
 山东片区直销电话：13353321808
 中原片区直销电话：13356153277
 华东片区直销电话：13901676026
 中南片区直销电话：13396878820
 南方片区直销电话：13355876871
 西北片区直销电话：13395878806
 新疆片区直销电话：13355876870
 西南片区直销电话：13396878820