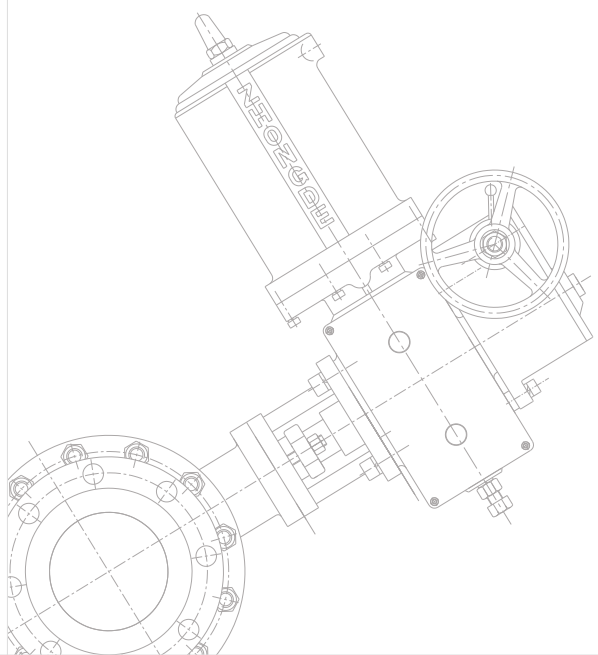




浙江中德自控科技股份有限公司
中德机械集团有限公司

煤化工专用灰水、渣水阀

通过国际ISO 9001: 2008认证
通过API 6D/609产品认证
通过API 6FA/607防火认证
通过国家“压力管道”元件制造“TS”安全认证
通过CE安全认证
通过HSE认证
中国著名品牌



浙江中德自控科技股份有限公司

地址：浙江省长兴县太湖街道长兴大道659号
电话：0572-6022222
传真：0572-6556888

中德机械集团有限公司

地址：浙江省瑞安市塘下镇建设路张宅工业区
电话：0577-65351151
传真：0577-65351569

E-mail: vip@zhongdegroup.com
Http://www.zd-auto.com



长兴中德厂区

企业概述

浙江中德自控科技股份有限公司

浙江中德自控科技股份有限公司是集研发、生产、销售、服务于一体的专业控制阀制造商。自1992年创立以来，中德致力于发展切断阀专业领域技术，使我们始终处在国内切断阀领域的技术领先地位。在我们二十多年的发展历程中，中德人专业、聚焦、坚持不懈来打造切断阀品牌，其中气电液电动高性能蝶阀、高性能球阀、高温耐磨球阀、高温蝶阀、快速切断阀等产品广泛应用于石油、化工、天然气、煤化工等高端领域，并获得了众多用户朋友的高度信任。

中德股份现已拥有专业阀门研究中心和一流的生产平台，并通过了ISO9001:2008质量体系认证，美国石油协会API6D/609产品认证、API6FA/607防火认证，特种设备压力管道制造许可“TS认证”。是中国石化、中石油、中海油、中化、神华、煤化工等领域的一级供应商。先后被评为“中国著名品牌”，“省级星火示范企业”，“国家高新技术企业”，“省明星企业”，连续五年被工行评为“AAA信用企业”。

“客户的满意我们视之为生命”为此中德在国内建立了十二个直销和服务网络，在服务市场的广度和深度上都具有独创性。我们能满足您的需求，我们给您提供“安全、可靠、省心”产品的同时，我们的产品价值永远大于产品价格。无论您在那里，我们具有丰富经验和专业知识的团队都能给您提供“认真、负责、快速”的优质服务。我们坚守“一个电话，一天内到达，一次性成功”的服务承诺。

“以人为本，以德兴业”是中德企业文化的核心，是中德人做人做事的标准，中德人将以“以诚会友，以德待友”来衬托我们过硬的产品质量和一流的服务。中德人厚积薄发，再立潮头，全力打造国家高端切断阀先进制造企业，致力于加快我国切断阀的国产化应用进程，以更好地实现顾客满意度的最大化，中德愿与您精诚合作，共创美好的明天！



温州中德厂区

煤化工专用灰水、渣水阀



一、概要

RMY系列煤化工专用灰水、渣水耐磨阀，是一种旋转型自动控制球阀，具有耐磨性、耐冲刷、耐气蚀、使用寿命长等特点。该产品能用于煤化工、石油、天然气、石化等行业，特适用于介质中含有颗粒的恶劣环境如排渣系统、灰水系统以及天然气石油中含有其它颗粒如砂、盐、石等工况。

本产品具有密封性能优良，使用寿命长、流阻系数小、流通能力大，结构简单合理，易于维修、保养等特点。

执行机构是与立推式气动执行机构的组合为标准产品，也可与电动式或电液动式执行机构组合。

特点

- 耐磨性强：密封面喷涂或堆硬质合金，球体、阀座表面硬度可达到HRC68~72阀体及球体内腔镶耐磨衬套，阀座流道喷涂处理，具有极高的耐磨性。
- 密封性能好：泄漏量小，可达Class VI
- 安装流向不限：安装方便
- 安全性高：减少意外停车、降低维护成本，提高人员及环境的安全
- 使用寿命长：阀座处设有独特的防尘装置，有效防止介质进入阀座密封面提高使用寿命。

二、主要技术参数

阀体

型式：二体式或三体式

公称口径：1/2"~24"

公称压力：ANSI 150LB ~ 2500LB

连接方式：法兰连接(RF、MFM、RTJ)

材质：A216 WCB、A216 WCC、A351 CF8、A351 CF8M、A351 CF3M及相应锻件或其它合金钢

使用温度：-29~+280℃

各种材料的使用温度、压力范围。见表3(P4)

结构长度：见表6-1~10-3(P8~15)

阀盖：标准型，材质随阀体

填料：PTFE，柔性石墨，镍基丝增强柔性石墨

阀体涂层：银灰色(环氧树脂)

不锈钢本体不加涂层

阀内组件：

阀芯型式：O型

阀芯材料：A105、420、A182-F304、A182-F316或其它合金钢

阀座材料：A105、420、A182-F304、A182-F316或其它合金钢

阀体、阀芯、阀座、阀杆等材质组合、表面处理请参见表2(P4)

流量特性：快开特性

额定Kv值：请参见表4(P5)

额定行程：0~90°

阀座泄露率：ANSI Class IV~VI

最大关闭压力：请参见表5-1~5-3(P5~6)

外型尺寸：请参见表6-1~10-3(P8~15)

产品重量：请参见表6-1~10-3(P8~15)



图1 煤化工专用灰水、渣水 耐磨阀

表1 执行机构

规格	型号	气动活塞式		电动式	电液动式
		ZSH/ZSS 双作用	ZST 单作用	ZDJ	ZYJ
用途		通断		通断	通断
操作源		气压0.35~0.7Mpa(G)		电源220VAC 50Hz, 380VAC 50Hz	
输入信号		通断：24VDC, 48VDC, 220VAC			
动作		通断：电磁阀通电阀开或阀闭		通断：通电阀开或阀闭	
允许环境温度		-40℃ ~ +80℃			
执行器涂层色		墨绿色(环氧树脂)或银灰色		随外购电动执行器	银灰色
选购设备		手动操作机构、限位开关、气控阀 空气过滤减压阀、电磁阀、储气罐、锁止阀及其他		手动操作机构、限位开关、输入信号、浪涌保护器、阀位变送器、扭矩开关及其他	

表2 阀体、阀内件材质组合及使用温度范围、阀门检验与试验

阀体材质：碳钢(A216 WCB/A105)、不锈钢(A351 CF8/A182 F304、A351 CF8M/A182 F316)

阀体材质		A216 WCB/A105	A351 CF8 / A182 F304	A351 CF8M / A182 F316
阀芯	材质	420 / A182 F304	A182 F304	A182 F316
	处理	表面喷涂STL	表面喷涂STL	表面喷涂STL
阀座	材质	420 / A182 F304	A182 F304 / A182 F316	A182 F304 / A182 F316
	处理	密封面堆焊/喷涂STL	密封面堆焊/喷涂STL	密封面堆焊/喷涂STL
压板	材质	A216 WCB/A105	A351 CF8 / A182 F304	A351 CF8M / A182 F316
阀杆	材质	A276 420/ A564 T630	A564 T630/ A276 304	A564 T630 / A276 316
	处理	调质/固溶+时效处理		
导向轴套	材质	A182 F304	A182 F304 / 高温合金	A182 F316 / 高温合金
	处理	氮化 / 喷涂	氮化 / 喷涂	氮化 / 喷涂
使用温度范围℃		-29 ~ 280	-29 ~ 280	-29 ~ 280
填料		PTFE, 柔性石墨, 钢丝增强柔性石墨		
阀门检验与试验		ANSI B16.104 / API 598-2009		

表3 本体材料的使用温度、压力范围

单位：bar(G)

温度 ℃	150#			300#			600#			900#			1500#		
	WCB	CF8	CF8M	WCB	CF8	CF8M	WCB	CF8	CF8M	WCB	CF8	CF8M	WCB	CF8	CF8M
-29 ~ +38	19.6	19.2	19.2	51.1	49.6	49.6	102.1	99.2	99.3	153.2	149.9	148.9	255.3	248.2	258.6
+50	19.2	18.4	18.4	50.1	47.8	48.1	100.2	95.7	96.3	150.4	143.5	144.3	250.6	239.1	254.1
+100	17.7	15.8	15.8	46.4	40.9	42.2	92.8	81.8	84.4	139.8	122.6	126.6	233.0	204.3	235.5
+150	15.8	14.0	14.0	46.1	36.3	38.6	90.5	72.7	77.0	135.2	111.0	115.5	225.4	185.0	214.8
+200	14.0	12.6	12.6	44.7	32.8	35.7	87.6	65.5	71.3	131.4	103.4	107.0	219.0	172.4	199.0
+250	12.1	11.7	11.7	41.8	30.5	33.5	83.4	61.1	66.8	125.8	97.5	100.1	209.7	162.4	186.3
+300	10.2	10.2	10.2	38.7	29.1	31.6	77.5	58.1	63.3	119.5	92.7	94.9	199.1	154.6	176.4

煤化工专用灰水、渣水阀



填料使用温度、压力范围

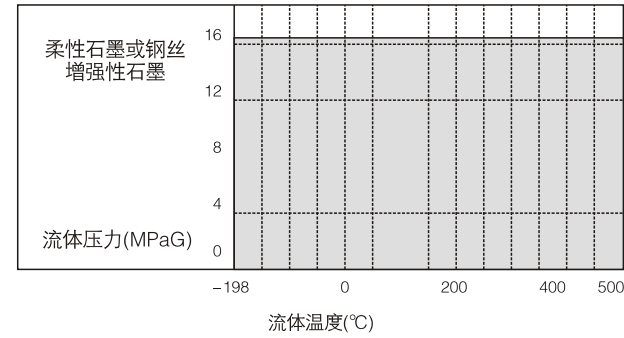
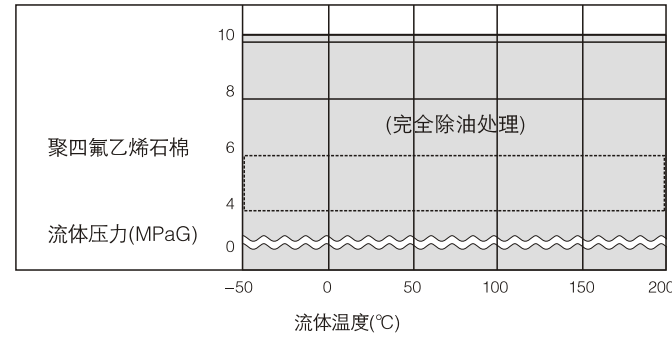


表4 O型球阀额定流量系数KV值

公称口径(DN)mm	15	20	25	32	40	50	65	80	100	125	150	200	250	300	350	400	450	500	600
流量系数KV	17	28	72	106	170	240	337	510	940	1450	2230	3610	5000	7400	10500	14700	21300	32500	44850

表5 最大关闭压差(bar)

表5-1 执行机构：双动作型横推式执行器(ZSH)

执行机构型号	DR00150	DR00220	DR00300	DR00450	DR00600	DR00900	DR01200 /AW13	DR02000 /AW17	DR03000 /AW20	DR05000	AW25	AW28	AW35	AW40	AW50	AW60	
1/2"	12.55	26.73	40.55														
1"		11.56	24.52	50.38													
1-1/2"			16.99	28.34	78.88												
2"			11.98	21.48	45.44	65.35	105.6										
3"				10.52	26.57	41.72	60.20	135.2									
4"					13.48	26.36	39.81	78.36	156.2	296.4							
5"						15.42	36.55	50.11	120.4	220.6							
6"							12.87	29.63	75.68	146.2	180.5	302.2					
8"								13.72	44.55	82.24	124.6	177.4	204.1				
10"									21.54	37.55	65.73	99.67	130.5	201.6			
12"											26.56	58.22	97.56	168.1			
14"												28.35	59.43	98.55	153.2		
16"													26.36	47.68	72.58		
18"														11.27	29.52	40.36	
20"															10.33	28.51	42.67
24"																10.98	26.34

表5-2 执行机构：双动作型立推式执行器 (ZSS)

执行机构型号		ZSS5	ZSS6	ZSS7	ZSS8	ZSS9	ZSS10	ZSS11	ZSS12
阀门口径	气源压力Bar G								
4"	4	40.02	68.24	301.5					
6"	4	16.59	30.63	143.5	192.4	299.5			
8"	4	7.67	19.35	57.83	101.3	162.4	220.2		
10"	4			27.51	36.78	52.33	87.56	110.5	241.8
12"	4			10.58	18.31	27.51	43.56	56.32	97.66
14"	4					10.34	19.83	29.22	50.27
16"	4						9.87	19.76	28.59

表5-3 执行机构：单动作型横推式执行器(ZSHT)

执行机构型号		SC00300	SC00450	SC00600	SC00900	SC01200 /AW17S	SC02000 /AW20S	SC03000 /AW20S	SC05000 /AW25S	AW28S	AW35S
阀门口径	气源压力Bar G										
1/2"	4	11.53	26.77								
1"	4		14.56	27.55	60.43						
1-1/2"	4		8.67	19.67	39.58	64.57					
2"	4			13.22	31.46	52.36	115.6				
3"	4			7.82	22.65	34.72	69.53	92.72	130.6	246.8	
4"	4				11.51	22.38	41.26	56.26	92.34	190.5	
5"	4					13.92	23.54	38.52	60.73	150.2	
6"	4						16.22	27.55	41.29	106.1	301.5
8"	4						6.53	16.23	29.67	70.31	213.2
10"	4							4.58	16.73	29.73	50.34
12"	4								4.53	16.24	28.30

三、结构原理

本控制阀主要由耐磨球阀和执行机构(气动、电动、电液动)两大部件组成。执行机构为标准型，耐磨球阀的结构及原理如下：

- 1、耐磨球阀主要由左右阀体、阀座、阀芯、阀杆、填料体、耐磨套、防尘套等零部件组成(见图2)。采用固定球、浮动阀座，利用阀座蝶簧弹力预紧，使阀座紧贴球体，达到无间隙，防止杂质进入密封副，并实现万向自由活动与密封要求。提高了密封副的密封效果并减少了磨损，延长了阀门的使用寿命。
- 2、耐磨球体表面与阀座密封副采用新材料、新工艺，材料用镍、铬合金喷焊焊接密封面，厚度 $\geq 1\text{mm}$ ，从而提高密封表面硬度(可达HRC68~72)，达到耐磨、耐腐蚀、耐冲刷性。
- 3、阀座处设有防尘装置，阀芯转动时利用防尘套将沉积在球体表面的杂质清理，防止结垢，保持球体无粘着与划伤现象，减少泄漏。有效防止介质进入阀座与球体密封面，提高阀门的使用寿命。阀座密封圈处设有防尘O型密封圈，蝶簧处同样设置防尘O型密封圈，有效防止介质进入密封圈及蝶簧腔内，使密封圈及蝶簧长期有效。
- 4、阀体及球体内腔均镶耐磨套，具有耐腐蚀、耐冲刷、耐气蚀等性能，有效的增强了阀门的抗磨损性。
- 5、阀杆为防飞出设计结构。轴套处设有密封圈，有效防止介质进入，避免了阀杆与轴套因介质而引起的卡死现象。

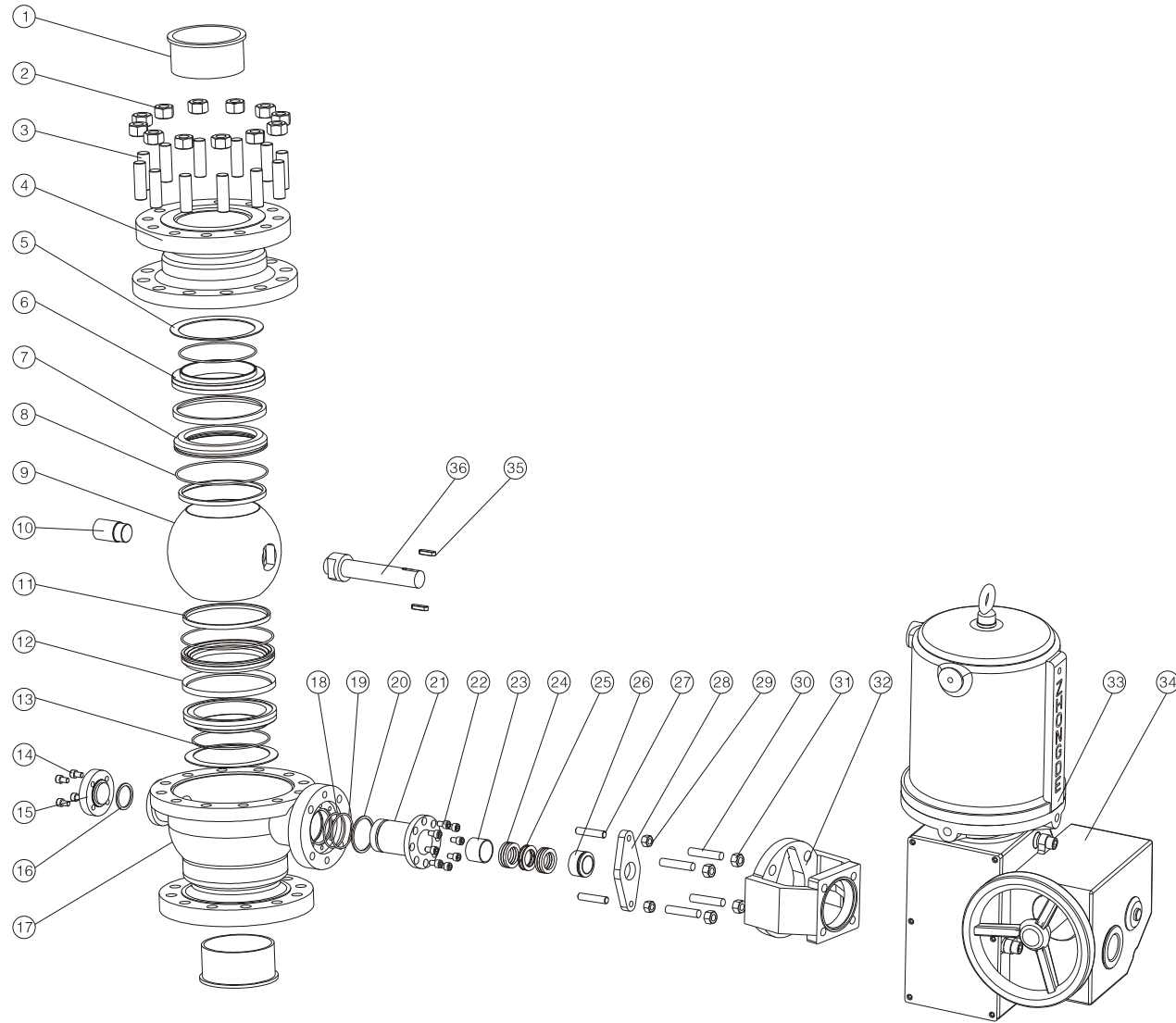


图2 耐磨球阀主要零部件分解图

1	耐磨套	7	阀座	13	O型圈	19	O型圈	25	填料隔环	31	六角厚螺母
2	高强度大六角螺母	8	O型圈	14	内六角螺钉	20	金属缠绕垫片	26	填料压套	32	支架
3	双头螺柱	9	球体	15	后盖	21	填料体	27	全螺纹螺杆	33	ZSS执行器
4	左阀体	10	导轨	16	金属缠绕垫片	22	内六角螺钉	28	填料压板	34	ZPS手操机构
5	蝶簧	11	防尘套	17	右阀体	23	轴套	29	六角厚螺母	35	平键
6	基座	12	阀座密封圈	18	O型圈	24	填料	30	全螺纹螺杆	36	阀杆

四、外型与连接尺寸外型(见图3-1~3-5, 具体尺寸见表6-1~10-3)

图3-1 ZSH气动齿条横推式球阀(见表6-1~6-3)

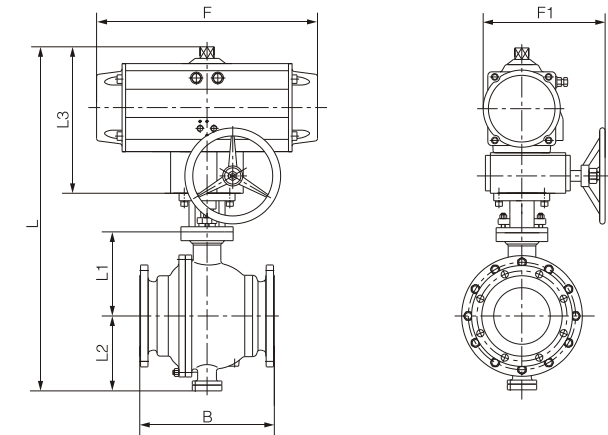


表6-1 气动球阀外型尺寸—齿条横推式

阀门口径 in	150LB									300LB								
	B		L	L1	L2	L3	F	F1	重量 (kg)	B		L	L1	L2	L3	F	F1	重量 (kg)
	RF	RJ								RF	RJ							
1/2"	108	-	449	80	52	217	248	242	18	140	151	462	90	55	217	248	242	21
1"	127	140	494	90	60	244	268	248	25	165	178	527	95	70	262	315	256	30
1-1/2"	165	178	557	100	75	262	315	256	32	190	203	594	110	90	274	345	262	45
2"	178	191	594	115	85	274	345	262	46	216	232	634	120	100	294	409	305	62
3"	203	216	664	130	120	294	409	305	62	283	298	763	180	150	313	438	313	87
4"	229	241	763	160	140	313	438	313	97	305	321	878	200	170	358	487	324	120
5"	356	369	868	190	170	358	487	324	165	381	398	957	230	180	397	543	343	211
6"	394	406	957	220	190	397	543	343	192	403	419	1116	270	220	476	633	407	273
8"	457	470	1136	280	230	476	633	407	354	502	518	1228	310	260	508	728	487	467
10"	533	546	1273	315	280	508	728	487	633	568	584	1402	340	300	592	876	551	725

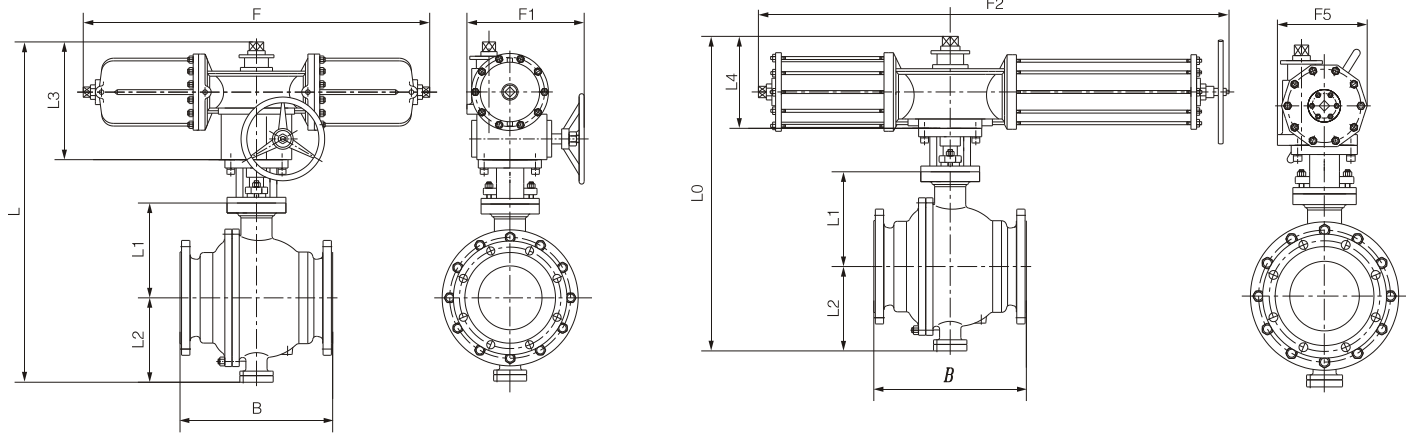
表6-2 气动球阀外型尺寸—齿条横推式

阀门口径 in	600LB									900LB								
	B		L	L1	L2	L3	F	F1	重量 (kg)	B		L	L1	L2	L3	F	F1	重量 (kg)
	RF	RJ								RF	RJ							
1/2"	165	163.5	507	90	55	262	315	256	24	-	-	-	-	-	-	-	-	-
1"	216	216	539	95	70	274	345	262	36	254	254	604	125	85	294	409	305	52
1-1/2"	241	241	619	115	90	294	409	305	54	305	305	668	140	95	313	438	313	69
2"	292	295	663	130	100	313	438	313	71	368	371	741	158	105	358	487	324	102
3"	356	359	818	190	150	358	487	324	112	381	384	905	200	180	397	543	343	174
4"	432	435	937	215	175	397	543	343	176	457	460	1076	240	210	476	633	407	282
5"	508	511	1076	250	200	476	633	407	302	559	562	1208	295	255	508	728	487	479
6"	559	562	1183	290	235	508	728	487	453	610	613	1352	320	290	592	876	551	642
8"	660	664	1382	340	300	592	876	551	721	737	740	1579	380	350	699	876	667	899

表6-3 气动球阀外型尺寸—齿条横推式

阀门口径 in	1500LB									2500LB								
	B		L	L1	L2	L3	F	F1	重量 (kg)	B		L	L1	L2	L3	F	F1	重量 (kg)
	RF	RJ								RF	RJ							
2"	368	371	842	175	120	397	543	343	128	451	454	986	205	155	476	633	407	166
3"	470	473	1076	230	200	476	633	407	204	578	584	1188	280	240	508	728	487	291
4"	546	549	1188	265	220	508	728	487	387	673	683	1439	305	260	699	876	667	605
6"	705	711	1452	360	300	592	876	551	755	-	-	-	-	-	-	-	-	-

图3-2 ZSH气动拨叉横推式球阀(见表7-1~7-3)



ZSH横推式双作用

ZSHT横推式单作用

表7-1 气动球阀外型尺寸—拨叉横推式

阀门口径 in	150LB													300LB												
	B		L	L0	L1	L2	L3	L4	F	F1	F2	F3	重量 (kg)	B		L	L0	L1	L2	L3	L4	F	F1	F2	F3	重量 (kg)
	RF	RJ												RF	RJ											
4"	229	241	750	695	160	140	330	275	627	300	1120	270	126	305	321	820	765	200	170	330	326	627	300	1495	350	172
5"	356	369	840	836	190	170	330	326	627	300	1495	350	182	381	398	890	886	230	180	402	326	850	362	1495	350	263
6"	394	406	962	886	220	190	402	326	850	362	1495	350	261	403	419	1042	966	270	220	454	396	1158	440	1955	460	402
8"	457	470	1114	986	280	230	454	326	1158	440	1630	375	483	502	518	1122	1046	310	260	454	396	1158	440	1955	460	570
10"	533	546	1219	1091	315	280	454	396	1158	440	1955	460	679	568	584	1264	1206	340	300	674	440	1448	622	2520	545	830
12"	610	622	1410	1236	360	310	570	440	1158	440	2520	545	925	648	664	1480	1350	390	350	674	440	1448	622	2520	545	1280
14"	686	699	1604	-	390	340	674	-	1448	622	-	-	1268	762	778	1694	-	435	385	440	-	1880	845	-	-	1880
16"	762	775	1430	-	430	360	440	-	1880	845	-	-	1880	838	854	1550	-	490	420	440	-	1880	845	-	-	2520
18"	864	876	1490	-	460	390	440	-	1880	845	-	-	2490	914	930	1620	-	520	460	490	-	1880	870	-	-	3333
20"	914	927	1640	-	510	420	490	-	1880	870	-	-	3720	991	1010	1795	-	585	500	600	-	2350	980	-	-	4590
24"	1067	1080	1940	-	615	505	600	-	2350	980	-	-	5386	1143	1165	2035	-	650	565	700	-	2800	1020	-	-	6237

表7-2 气动球阀外型尺寸—拨叉横推式

阀门口径 in	600LB													900LB												
	B		L	L0	L1	L2	L3	L4	F	F1	F2	F3	重量 (kg)	B		L	L0	L1	L2	L3	L4	F	F1	F2	F3	重量 (kg)
	RF	RJ												RF	RJ											
3"	356	359	790	735	190	150	330	275	627	300	1120	270	122	381	384	902	826	200	180	402	326	850	362	1495	350	168
4"	432	435	870	866	215	175	402	326	850	362	1495	350	215	457	460	1054	926	240	210	454	326	1158	440	1630	375	295
5"	508	511	1002	926	250	200	454	326	1158	440	1630	375	370	559	562	1154	1026	295	255	570	396	1158	440	1955	460	469
6"	559	562	1129	1001	290	235	454	396	1158	440	1955	460	513	610	613	1330	1156	320	290	674	440	1448	622	2520	545	656
8"	660	664	1264	1206	340	300	570	440	1158	440	2520	545	765	737	740	1470	-	380	350	674	-	1448	622	-	-	997
10"	787	791	1485	-	395	350	674	-	1448	622	-	-	1274	838	841	1639	-	415	380	440	-	1880	845	-	-	1576
12"	838	841	1709	-	445	390	440	-	1880	845	-	-	1623	965	968	1550	-	480	430	440	-	1880	845	-	-	2193
14"	889	892	1540	-	480	420	440	-	1880	845	-	-	2198	1029	1038	1685	-	525	470	490	-	1880	870	-	-	2730
16"	991	994	1620	-	535	445	490	-	1880	870	-	-	2821	1130	1140	1905	-	590	515	600	-	2350	980	-	-	3968
18"	1092	1095	1770	-	580	480	490	-	1880	870	-	-	3879	-	-	-	-	-	-	-	-	-	-	-	-	-
20"	1194	1200	1975	-	635	520	600	-	2350	980	-	-	5360	-	-	-	-	-	-	-	-	-	-	-	-	-
24"	1397	1407	2280	-	700	660	700	-	2800	1020	-	-	7043	-	-	-	-	-	-	-	-	-	-	-	-	-

表7-3 气动球阀外型尺寸—拨叉横推式

阀门口径 in	1500LB													2500LB												
	B		L	L0	L1	L2	L3	L4	F	F1	F2	F3	重量 (kg)	B		L	L0	L1	L2	L3	L4	F	F1	F2	F3	重量 (kg)
	RF	RJ												RF	RJ											
3"	470	473	880	825	230	200	330	326	850	362	1630	375	203	578	584	1072	996	280	240	402	396	1158	440	1955	460	402
4"	546	549	1037	1031	265	220	402	396	1158	440	1955	460	370	673	683	1169	1111	305	260	454	396	1158	440	1955	460	608
6"	705	711	1264	1250	360	300	454	440	1158	440	2520	545	704	914	927	1604	1370	400	330	674	440	1448	622	2520	545	1262
8"	832	841	1614	-	425	365	674	-	1448	622	-	-	1298	1022	1038	1550	-	450	385	440	-	1880	845	-	-	2220
10"	991	1000	1640	-	480	420	440	-	1880	845	-	-	2433	-	-	-	-	-	-	-	-	-	-	-	-	-

图3-3 ZSS气动立推式球阀(见表8-1~8-3)

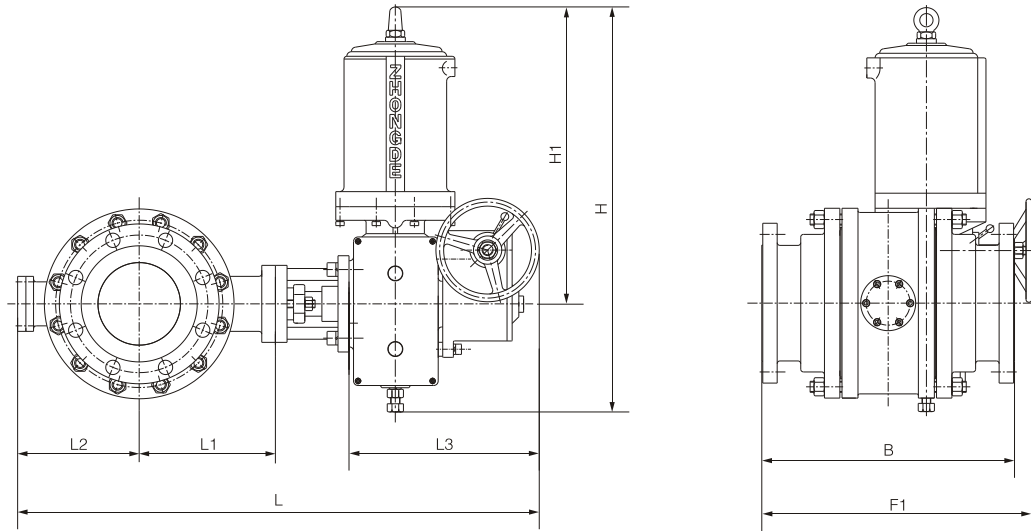


表8-1 气动球阀外型尺寸—立推式双作用

阀门口径 in	150LB										300LB									
	B		L	L1	L2	L3	F1	H	H1	重量 (kg)	B		L	L1	L2	L3	F1	H	H1	重量 (kg)
	RF	RJ									RF	RJ								
6"	394	406	1080	220	190	520	565	960	720	330	403	419	1160	270	220	520	565	960	720	415
8"	457	470	1180	280	230	520	565	995	750	465	502	518	1240	310	260	520	565	995	750	572
10"	533	546	1375	315	280	610	660	1335	990	812	568	584	1420	340	300	610	660	1335	990	1055
12"	610	622	1450	360	310	610	660	1335	990	960	648	664	1520	390	350	610	660	1335	990	1396
14"	686	699	1880	390	340	980	800	1500	1050	1550	762	778	1970	435	385	980	800	1510	1060	2065
16"	762	775	1940	430	360	980	800	1510	1060	2484	838	854	2180	490	420	1100	1000	1900	1380	3156

表8-2 气动球阀外型尺寸—立推式双作用

阀门口径 in	600LB										900LB									
	B		L	L1	L2	L3	F1	H	H1	重量 (kg)	B		L	L1	L2	L3	F1	H	H1	重量 (kg)
	RF	RJ									RF	RJ								
4"	432	435	1060	215	175	520	565	960	720	280	457	460	1120	240	210	520	565	995	750	385
6"	559	562	1195	290	235	520	565	995	750	462	610	613	1370	320	290	610	660	1335	990	670
8"	660	664	1420	340	300	610	660	1335	990	856	737	740	1880	380	350	980	800	1500	1050	1293
10"	787	791	1895	395	350	980	800	1500	1050	1788	838	841	2065	415	380	1100	1000	1900	1380	2320
12"	838	841	2105	445	390	1100	1000	1900	1380	2610	-	-	-	-	-	-	-	-	-	-

表8-3 气动球阀外型尺寸—立推式双作用

阀门口径 in	1500LB										2500LB									
	B		L	L1	L2	L3	F1	H	H1	重量 (kg)	B		L	L1	L2	L3	F1	H	H1	重量 (kg)
	RF	RJ									RF	RJ								
4"	546	549	1155	265	220	520	565	995	750	496	673	683	1325	305	260	610	660	1335	990	824
6"	705	711	1420	360	300	610	660	1335	990	895	914	927	1880	400	330	980	800	1500	1050	1565
8"	832	841	1930	415	365	980	800	1500	1050	1655	1022	1038	2135	450	385	1100	1000	1900	1380	2860
10"	991	1000	2200	480	420	1100	1000	1900	1380	2953	-	-	-	-	-	-	-	-	-	-

注：以上阀门重量为标准配置双作用执行器带手操的重量，具体配置时需重新核算。

图3-4 ZDJ电动球阀(见表9-1~9-3)

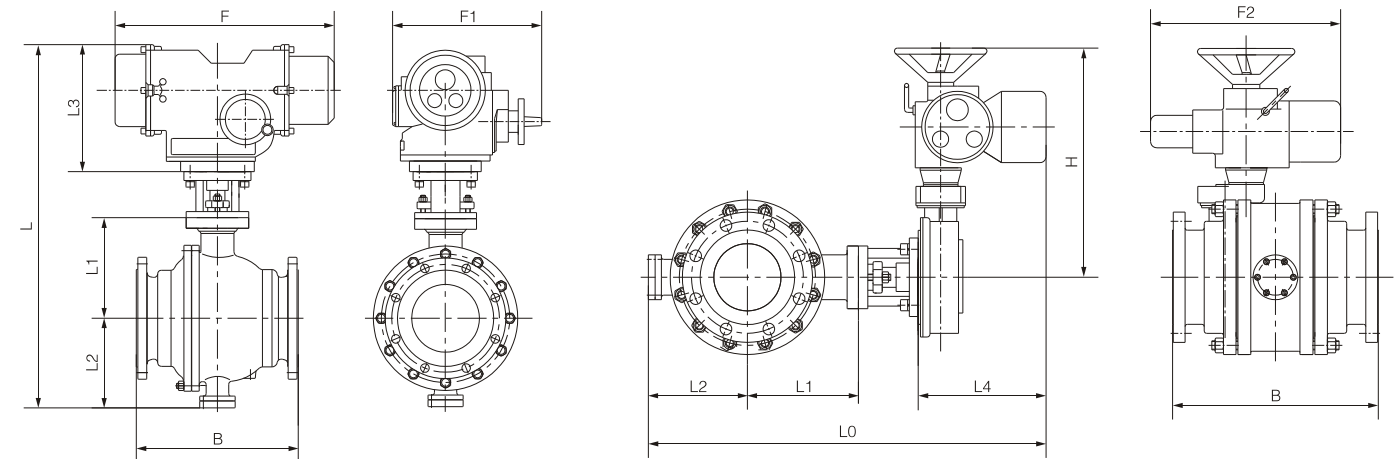


表9-1 电动球阀外型尺寸

阀门口径 in	150LB														300LB													
	B		L	L0	L1	L2	L3	L4	F	F1	F2	H	重量 (kg)	B		L	L0	L1	L2	L3	L4	F	F1	F2	H	重量 (kg)		
	RF	RJ												RF	RJ													
1"	127	140	517	-	90	60	277	-	440	338	-	42	165	178	542	-	95	70	277	-	440	338	-	55				
1-1/2"	165	178	552	-	100	75	277	-	440	338	-	50	190	203	577	-	110	90	277	-	440	338	-	63				
2"	178	191	577	-	115	85	277	-	440	338	-	62	216	232	597	-	120	100	277	-	440	338	-	75				
3"	203	216	627	-	130	120	277	-	440	338	-	79	283	298	707	-	180	150	277	-	440	338	-	92				
4"	229	241	697	-	160	140	277	-	440	338	-	118	305	321	829	-	200	170	339	-	440	368	-	150				
5"	356	369	819	-	190	170	339	-	440	368	-	204	381	398	869	-	230	180	339	-	440	368	-	271				
6"	394	406	869	-	220	190	339	-	440	368	-	279	403	419	949	940	270	220	339	330	440	368	626	619	355			
8"	457	470	999	990	280	230	339	330	440	368	626	619	402	502	518	-	1045	310	260	-	325	-	626	723	470			
10"	533	546	-	1070	315	280	-	325	-	626	723	655	568	584	-	1125	340	300	-	335	-	626	780	842				
12"	610	622	-	1155	360	310	-	335	-	626	780	930	648	664	-	1225	390	350	-	335	-	626	780	1210				
14"	686	699	-	1235	390	340	-	335	-	626	780	1312	762	778	-	1335	435	385	-	345	-	626	835	1508				
16"	762	775	-	1305	430	360	-	345	-	626	835	1688	838	854	-	1445	490	420	-	365	-	733	857	2080				
18"	864	876	-	1415	460	390	-	365	-	733	857	2510	914	930	-	1562	520	460	-	382	-	733	936	3250				
20"	914	927	-	1512	510	420	-	382	-	733	936	3120	991	1010	-	1680	585	500	-	395	-	733	1002	4550				
24"	1067	1080	-	1715	615	505	-	395	-	733	1002	4498	1143	1165	-	1817	650	565	-	402	-	733	1088	5790				

表9-2 电动球阀外型尺寸

阀门口径 in	600LB													900LB												
	B		L	L0	L1	L2	L3	L4	F	F1	F2	H	重量 (kg)	B		L	L0	L1	L2	L3	L4	F	F1	F2	H	重量 (kg)
	RF	RJ												RF	RJ											
1-1/2"	241	241	582	-	115	90	277	-	440	338	-	-	74	305	305	632	-	140	95	277	-	440	338	-	-	91
2"	292	295	607	-	130	100	277	-	440	338	-	-	90	368	371	722	-	158	105	339	-	440	368	-	-	118
3"	356	359	779	-	190	150	339	-	440	368	-	-	124	381	384	839	-	200	180	339	-	440	368	-	-	162
4"	432	435	849	-	215	175	339	-	440	368	-	-	181	457	460	909	895	240	210	339	325	440	368	626	723	298
5"	508	511	939	925	250	200	339	325	440	368	626	723	309	559	562	-	1025	295	255	-	325	-	-	626	723	482
6"	559	562	-	1000	290	235	-	325	-	-	626	723	463	610	613	-	1095	320	290	-	335	-	-	626	780	653
8"	660	664	-	1125	340	300	-	335	-	-	626	780	651	737	740	-	1245	380	350	-	345	-	-	626	835	896
10"	787	791	-	1250	395	350	-	335	-	-	626	780	925	838	841	-	1330	415	380	-	365	-	-	733	857	1620
12"	838	841	-	1350	445	390	-	345	-	-	626	835	1376	965	968	-	1492	480	430	-	382	-	-	733	936	2308
14"	889	892	-	1465	480	420	-	365	-	-	733	857	1982	1029	1038	-	1590	525	470	-	395	-	-	733	1002	3105
16"	991	994	-	1562	535	445	-	382	-	-	733	936	2680	1130	1140	-	1749	590	515	-	424	-	-	770	1101	4028
18"	1092	1095	-	1675	580	480	-	395	-	-	733	1002	3640	-	-	-	-	-	-	-	-	-	-	-	-	-
20"	1194	1200	-	1777	635	520	-	402	-	-	733	1088	4922	-	-	-	-	-	-	-	-	-	-	-	-	-
24"	1397	1407	-	2004	700	660	-	424	-	-	770	1101	7053	-	-	-	-	-	-	-	-	-	-	-	-	-

表9-3 电动球阀外型尺寸

阀门口径 in	1500LB													2500LB												
	B		L	L0	L1	L2	L3	L4	F	F1	F2	H	重量 (kg)	B		L	L0	L1	L2	L3	L4	F	F1	F2	H	重量 (kg)
	RF	RJ												RF	RJ											
2"	368	371	784	-	175	120	339	-	440	368	-	-	155	451	454	849	-	205	155	339	-	440	368	-	-	200
3"	470	473	919	-	230	200	339	-	440	368	-	-	214	578	584	1009	-	280	240	339	-	440	368	-	-	280
4"	546	549	994	-	265	220	339	-	440	368	-	-	500	673	683	-	1080	305	260	-	345	-	-	626	835	671
6"	705	711	-	1195	360	300	-	335	-	-	626	780	905	914	927	-	1295	400	330	-	365	-	-	733	857	1302
8"	832	841	-	1335	425	365	-	345	-	-	626	835	1598	1022	1038	-	1450	450	385	-	395	-	-	733	1002	2388
10"	991	1000	-	1502	480	420	-	382	-	-	733	936	2870	-	-	-	-	-	-	-	-	-	-	-	-	-

图3-5 ZYJ电液动球阀(见表10-1~10-3)

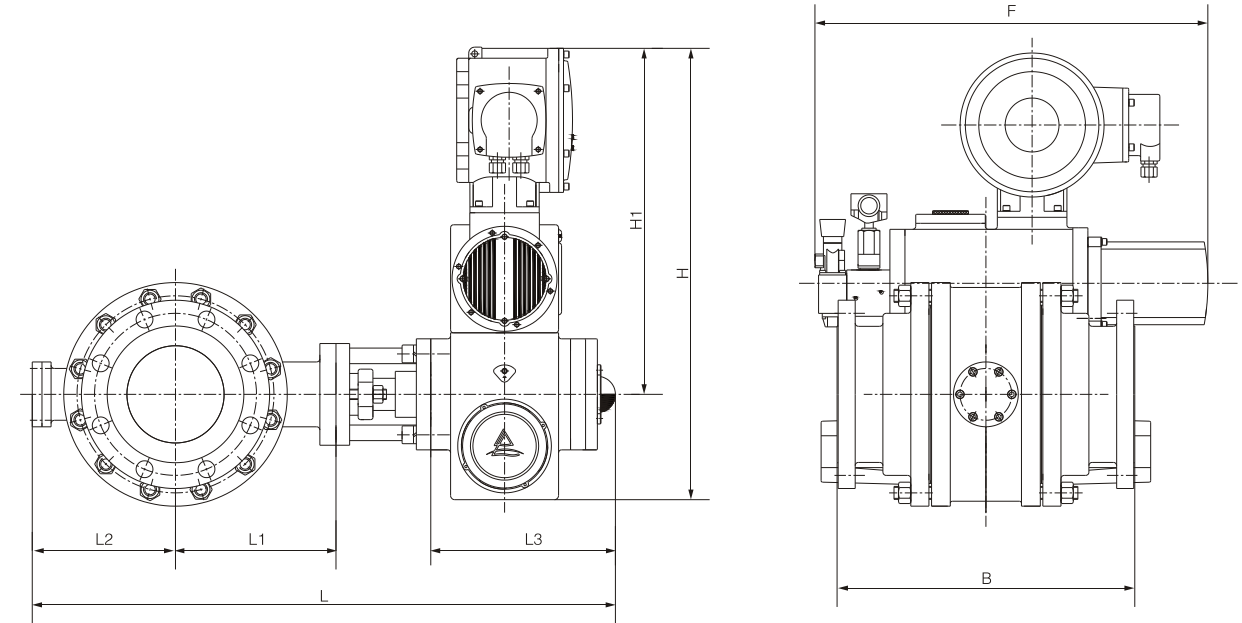


表10-1 电液动球阀外型尺寸

阀门口径 in	150LB										300LB									
	B		L	L1	L2	L3	F	H1	H	重量 (kg)	B		L	L1	L2	L3	F	H1	H	重量 (kg)
	RF	RJ									RF	RJ								
6"	394	406	760	220	190	200	600	350	480	302	403	419	880	270	220	240	700	420	580	372
8"	457	470	900	280	230	240	700	420	580	380	502	518	1040	310	260	320	720	450	600	456
10"	533	546	1085	315	280	320	720	450	600	620	568	584	1130	340	300	320	800	490	660	833
12"	610	622	1160	360	310	320	800	490	660	873	648	664	1230	390	350	320	800	490	660	1180
14"	686	699	1250	390	340	320	800	490	660	1182	762	778	1340	435	385	320	820	520	680	1623
16"	762	775	1310	430	360	320	820	520	680	1798	838	854	1430	490	420	320	840	550	700	2105
18"	864	876	1390	460	390	320	840	550	700	2430	914	930	1600	520	460	400	960	640	770	3258
20"	914	927	1550	510	420	400	960	640	770	3247	991	1010	1705	585	500	400	1000	680	800	4592
24"	1067	1080	1740	615	505	400	1000	680	800	4691	1143	1165	1835	650	565	400	1000	680	800	5763

表10-2 电液动球阀外型尺寸

阀门口径 in	600LB										900LB									
	B		L	L1	L2	L3	F	H1	H	重量 (kg)	B		L	L1	L2	L3	F	H1	H	重量 (kg)
	RF	RJ									RF	RJ								
5"	508	511	800	250	200	200	600	350	480	342	559	562	1040	295	255	320	720	450	600	540
6"	559	562	915	290	235	240	700	420	580	453	610	613	1100	320	290	320	800	490	660	682
8"	660	664	1110	340	300	320	720	450	600	685	737	740	1250	380	350	320	820	520	680	904
10"	787	791	1235	395	350	320	800	490	660	1077	838	841	1315	415	380	320	840	550	700	1665
12"	838	841	1325	445	390	320	820	520	680	1502	965	968	1530	480	430	400	960	640	770	2359
14"	889	892	1420	480	420	320	840	550	700	2095	1029	1038	1615	525	470	400	1000	680	800	3010
16"	991	994	1580	535	445	400	960	640	770	2971	1130	1140	1630	590	515	305	1100	700	840	4295
18"	1092	1095	1680	580	480	400	1000	680	800	3758	-	-	-	-	-	-	-	-	-	-
20"	1194	1200	1680	635	520	305	1100	700	840	4633	-	-	-	-	-	-	-	-	-	-
24"	1397	1407	1885	700	660	305	1100	700	840	6955	-	-	-	-	-	-	-	-	-	-

表10-3 电液动球阀外型尺寸

阀门口径 in	1500LB										2500LB									
	B		L	L1	L2	L3	F	H1	H	重量 (kg)	B		L	L1	L2	L3	F	H1	H	重量 (kg)
	RF	RJ									RF	RJ								
4"	546	549	875	265	220	240	700	420	580	532	673	683	1055	305	260	320	820	520	680	666
6"	705	711	1150	360	300	320	720	450	600	876	914	927	1250	400	330	320	840	550	700	1395
8"	832	841	1310	425	365	320	800	490	660	1552	1022	1038	1435	450	385	400	960	640	770	2500
10"	991	1000	1420	480	420	320	820	520	680	2970	-	-	-	-	-	-	-	-	-	-

五、型号编制

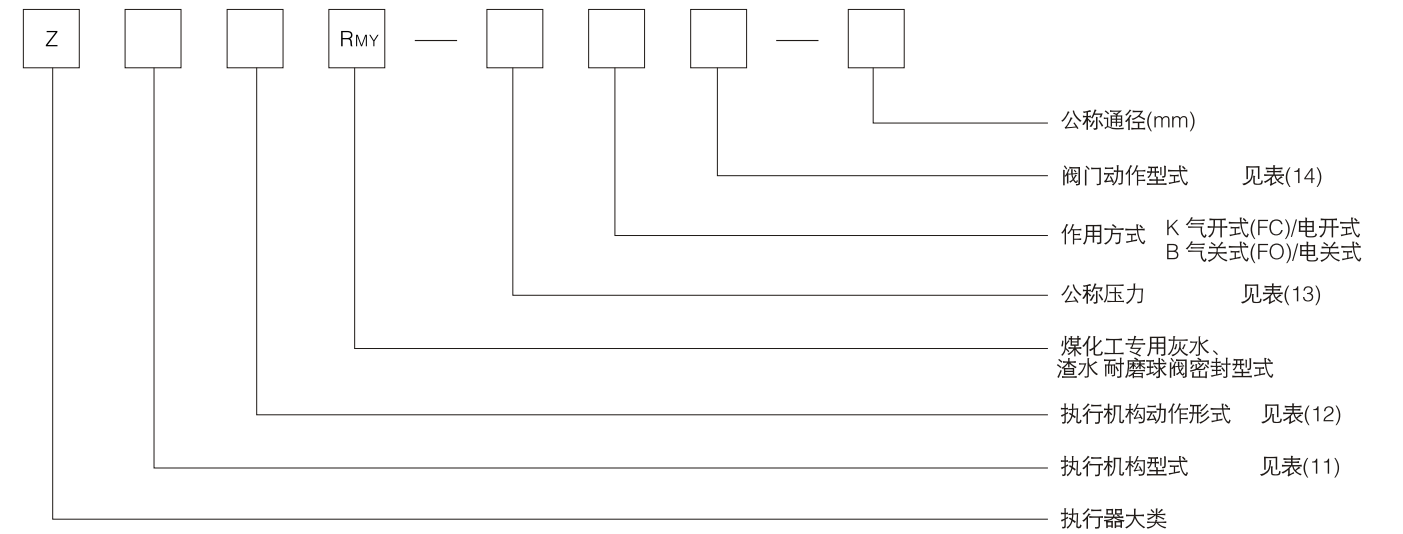


表11

执行机构型式	气动活塞式	电动式	电液动式
代号	S	D	Y

表12

执行机构动作形式	气动双作用横推式	气动双作用立推式	气动单作用弹簧复位式	电动转角式
代号	H	S	T	J

表13

公称压力PN	CL150LB	CL300LB	CL600LB	CL900LB	CL1500LB	CL2500LB
代号bar	20	50	110	150	260	420

表14

阀门动作型式	调节型	二位切断型	快速切断调节型
代号	I	II	III

煤化工专用灰水、渣水阀



示例:

- ZSSRMy-20KII-150 气动煤化工专用灰水、渣水耐磨球阀, 公称压力150LB, 气开式切断型, 配气动双作用立推式执行器, 公称通径为6"(150mm)。
- ZDJRMy-50BII-200 电动煤化工专用灰水、渣水耐磨球阀, 公称压力300LB, 电闭式切断性, 转角式电动执行机构, 公称通径为8"(200mm)。
- ZYJRMy-150KII-300 电、液联动煤化工专用灰水、渣水耐磨球阀, 公称压力900LB, 电开式切断性, 转角式智能电、液执行机构, 公称通径为12"(300mm)。

六、安装及使用操作

- 耐磨球阀可在水平或垂直管道上安装, 但气动立推式执行机构一般正立安装(除特殊说明外)。使用前应对管道及压缩空气管路进行吹扫, 彻底清洗管路和阀内腔污物、焊渣、润滑油脂等异物。
 - 对于公称通径DN≥250 PN≥300LB的阀门, 执行机构必须增加弹性支撑或悬吊装置, 以免执行机构过重, 影响阀门正常操作。**
 - 由于选配执行机构的关系, 请在订货时一定要注明安装位置。
 - 阀门在出厂时已经过必要性的性能测试, 且按订单要求进行了整定, 用户一般可直接安装使用。
 - 使用手轮操作时, 先将气缸内的残余气体通过电磁阀(或控制元件)排空(在气缸内有残余气体的情况下)。
 - 双作用气缸先将执行器的平衡阀打开, 然后将转换手柄置于手动位置, 使蜗杆与蜗轮处于完全吻合状态。用手轮操作时请勿用力过大(不可借用其他的外力工具)。
- 特别提示: 带手动操作机构的阀门在弹簧复位(关闭阀门)或是气动开启(关闭)阀门过程中, 任何一个开度都不能使用“自动—手动”切换。**
- 操作时, 请参照执行器上铭牌指示。
 - 对于单作用执行机构, 在拆卸气缸时, 一定要使用专用工具。

七、维护与保养

- 正常检查: 每年进行一次, 检查各管接着部分有无漏气, 应换O型密封圈或有关螺钉, 检查空气的净化情况, 排除过滤器中冷凝水, 检查各螺纹连接部有无松动。
- 输出轴上的轴承、手操机构切换轴上的轴承等转动部位每三个月或半年加一次足够的润滑油脂。
- 检修时应检查并清洗缸套及活塞, 如发现O型密封圈有损坏或老化时应及时更换, 装配时应在气缸壁和密封圈沟槽内涂滑油, 并注意缓慢将活塞推入气缸, 以免损坏O型密封圈。
- 气源压力应在0.35~0.7MPa(G)范围内, 气源应经除尘、脱水等净化处理。

八、订货须知

当您订货时, 请明确注明以下各项内容:

1. 阀门口径及阀内孔径
2. 阀体规格及连接形式
3. 阀体材质及阀内件材质
4. 阀门特性及阀芯形式
5. 阀盖形式
6. 执行机构型号是否配手操及气源压力
7. 阀门动作(气源故障要求)
8. 是否要带电磁阀、控制箱、空气过滤减压阀等
9. 是否要除油、脱脂等特殊规格
10. 配管尺寸、管壁厚(入口侧、出口侧)
11. 流体的名称、状态(液、气、蒸汽等)
12. 常用流量及最大、最小流量
13. 流体压力及压差(全开、全闭时)
14. 流体的温度、比重或密度
15. 流体的粘度、有无浆料、闪蒸
16. 是否用于高压、高温场合
17. 其他特殊要求

九、质量控制

质量

中德集团全体员工对质量至上的全面认同是产品质量的最佳保证, “以人为本, 以德兴业”是中德企业文化的核心, 因此, 集团公司创立了一个从最初客户询价到产品发货, 并最终到产品的售后服务的整个过程的质量文化体系。

工程设计

中德集团至1992年成立至今, 拥有几十年阀门领域的工程设计经验, 且不断进行技术革新。对于客户的要求, 中德的设计人员会分析客户的需求, 提供最优的解决方案并设计出满意客户标准的产品。产品设计满足ASME/ANSI、API、GB等不同标准的要求。

客户服务

“客户的满意我们视之为生命”是公司的宗旨。为此, 中德公司在国内建立了12个直销和服务网络, 在为客户提供“安全、可靠、省心”产品的同时, 也使中德产品价值永远大于产品价格的理念深入客户, 中德集团追求的是长期的客户关系, 打造百年民族企业的信念。